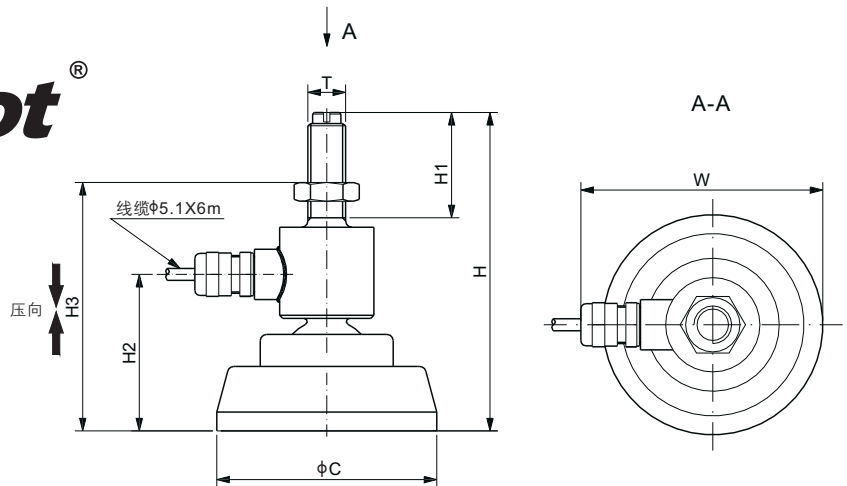


不锈钢



### 尺寸

量程	C	H	H1	H2	H3	W	T
<b>t/mm</b>							
0.5-1	70.0	101.3	33.5	51.8	76.0-99.0	77.0	M12
2	70.0	119.8	50.0	51.8	78.0-116.0	77.0	M16
5	80.0	132.8	55.0	59.8	87.0-127.0	82.0	M20
10	100.0	187.3	80.0	81.3	118.0-180.0	96.0	M24×2
<b>Klb/inches</b>							
1-2.5	2.76	3.99	1.32	1.96	2.99-3.90	3.03	1/2-20 UNF
5-10	3.15	5.23	2.17	2.35	3.43-5.00	3.23	3/4-16 UNF
20	3.94	7.37	3.15	3.20	4.65-7.09	3.78	1-14 UNS

技术参数			
灵敏度	2.0 mV/V ± 0.25%	额定激励电压	10V (15V 最大)
零位输出	± 0.04 mV/V	绝缘阻抗	> 2 [ 50V DC ] GΩ
非线性	量程 ≤ 2t: < ± 0.050%; 量程 > 2t: < ± 0.2%	正常工作温度范围	-10°C - 50°C / 14°F - 122°F
重复性	< ± 0.030%	安全极限载荷	150% 满量程
滞后误差	< ± 0.050%	破坏极限载荷	300% 满量程
蠕变	< ± 0.030%	密封方式	焊封 / IP67
输入阻抗	380Ω ± 20	接线方式	Exc+ 红      Exc- 黑
输出阻抗	350Ω ± 3		Sig+ 绿      Sig- 白
原材料	2Cr13 不锈钢		屏蔽线

### 货号\*

量程	货号	毛重(kg)
500kg.....	106MS-F-500kg-YZ.....	1.0
1t.....	106MS-F-1t-YZ.....	1.0
2t.....	106MS-F-2t-YZ.....	1.0
5t.....	106MS-F-5t-YZ.....	1.5
10t.....	106MS-F-10t-YZ.....	2.6
1Klb.....	106MS-F-1Klb-YZ.....	1.0
2.5Klb.....	106MS-F-2.5Klb-YZ.....	1.0
5Klb.....	106MS-F-5Klb-YZ.....	1.0
10Klb.....	106MS-F-10Klb-YZ.....	1.5
20Klb.....	106MS-F-20Klb-YZ.....	2.6

\* ATEX, FM, IECEx 认证版本货号带有“-Ex”后缀

圆盘和罐式称重传感器